

YANMAR
GLOBAL **ViG15**

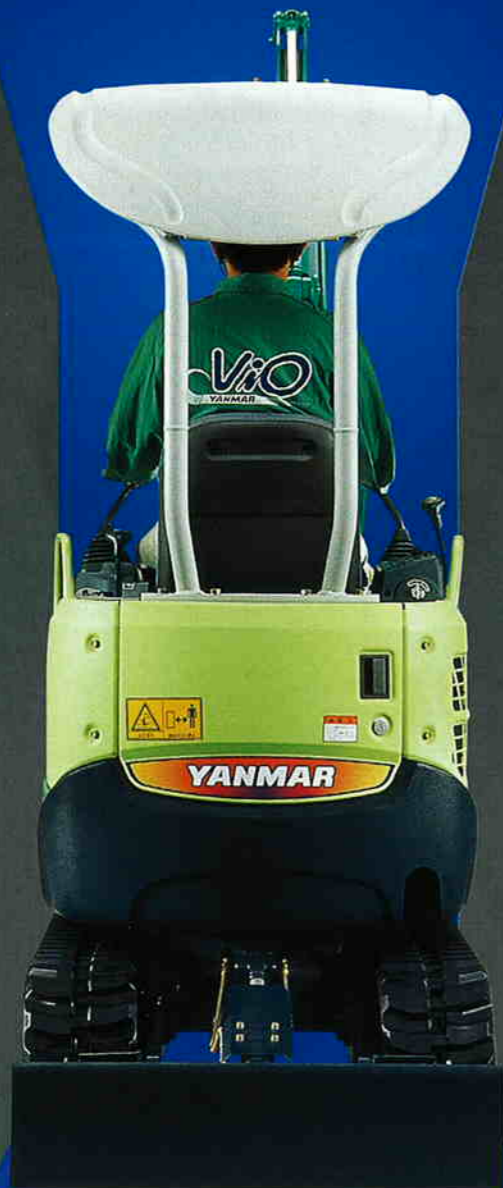
GLOBAL ViG15



ヤンマー独創の完全後方超小旋回機

狭所に強い“可変脚”

脚幅狭めて、狭所進入。



ブレード縮小時

このクラス最小!
脚幅縮小時: **950mm**
住宅のすき間1mがスムーズに通れます!

脚幅広げて、安定作業。



ブレード拡張時

脚幅拡張時: **1200mm**

GLOBAL
V10

車幅950mmの1.5トンミニ、ヤンマーから。

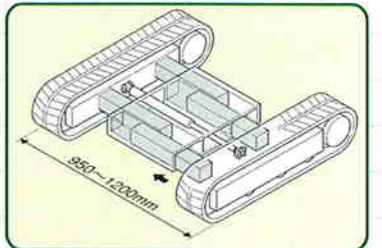
住宅基礎・外構・浄化槽・道路緑化工事など、狭所作業のニーズに対応した1.5トンミニ。

狭所への進入性を高めた“可変脚”の採用により、住宅と住宅のすき間作業に威力を発揮します。



並の可変脚とはモノが違う!
ヤンマー独創のスライド方式

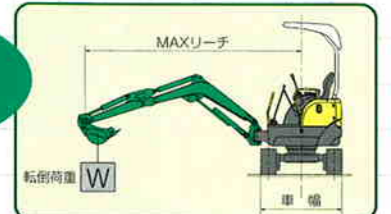
狭所への進入性と安定した作業性を両立させたヤンマーの可変脚は、脚幅拡大時でもガタがおこりにくい頑強構造です。しかも脚幅縮小時にはパイプ内の泥を強制的に排出して泥詰まりを防止。狭い現場でも、広い現場でも高能率に作業ができる信頼性の高い足まわりです。



横方向の安定性を高めた
外つば式トラックローラ採用

脚幅縮小時でも、外つば式トラックローラが横方向へのバランスをしっかり確保。すぐれた吊り能力を発揮します。

吊り能力
20%アップ!
(当社従来機比)



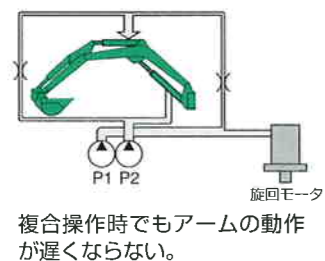
クラスを超えた “快感”オペレーション

1.5トンクラスにベストマッチング! コンパクト・高性能の新油圧システム搭載

2ポンプでありながら、3ポンプ同様のスムーズな動きを実現。旋回しながらブームとアームを同時操作しても、スムーズに作動するヤンマー独自の「新開発」2ポンプシステムを採用。抜群の複合操作性で、作業ストレスを感じさせない快適なオペレーションをお約束します。

さらに作業効率もアップ!
時間当りの土工量は当社従来機に比べ、約20%アップ。時間当りの燃料消費量は約10%向上しています。

ViO15-2の新2ポンプシステム



オシりを気にせず安心・快適! 完全後方超小旋回

グローバルViOは、後部が車幅からでないため、壁際ぎりぎりの作業でもオシりをまったく気にせず安心・快適。スムーズに作業ができます。※脚幅拡大時(車幅1200mm時)



GLOBAL
ViO15



クラス最大の居住性を実現した サイドレバーと 広いオペレータエリア

操作性のよいサイドレバー方式の採用と、座席スペースの拡大(レバーボックス間隔は520mm)により、クラス最大の居住性を実現。しかも、足元が広く使え、操作がのびのび行えます。だから大きな人でもラクラク。オペレータの疲労感を低減したグローバルViOならではの快適オペエリアです。

クリーン&サイレント。 環境エンジン搭載

クリーンな排気とパワフルな出力を両立したヤンマーTNVエンジンは、国土交通省2次規制はもちろん、EPA2次規制(米国)、およびEC2次規制(欧州)の環境規制に対応した排出ガス対策型。しかも超低騒音で人と環境に配慮したエンジンです。



- 排出ガス対策型建設機械指定(2次基準)
- 超低騒音型建設機械指定

高い信頼性と らくらく メンテナンス

開口の大きなボンネットと脱着式サイドフレーム・サイドウェイトの採用で、メンテナンスのしやすさを実現。しかも、鉄板製ボンネットや内装式ブームライトなどにより、破損防止と修理の容易化も実現。信頼性を大きく向上させています。



作業用ライトを破損の少ない
ブーム下部にすっきり内装



交換が簡単なポイント式ソース



GLOBAL
ViG's



ボルト6本で取付けができる
脱着式キャノピー

耐久性にすぐれ、
損傷時の補修がしやすい
鉄板製ボンネット採用



メンテナンスがしやすい
大きな開口のボンネット

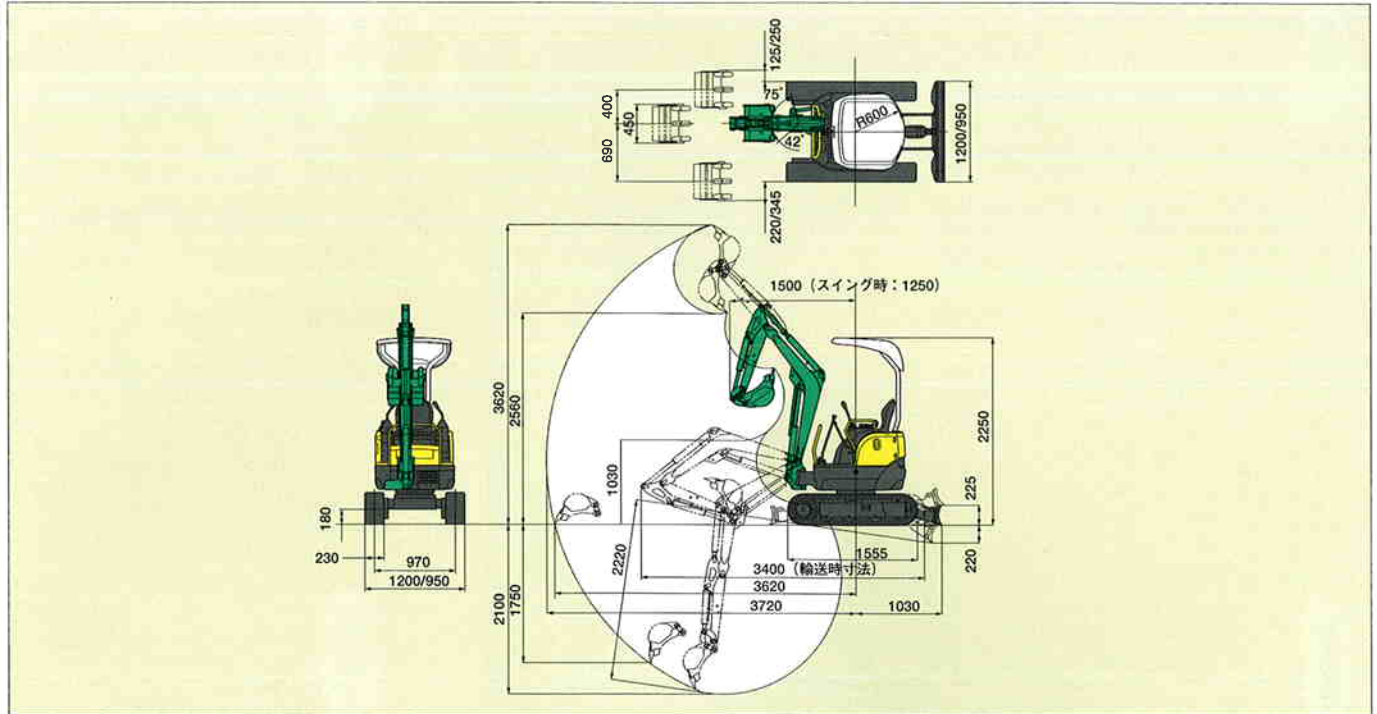


脱着式サイドフレーム



メンテナンスが楽な分割式ブレードホース

■外形寸法図(単位:mm)



■要目〔 〕内数値は鉄クローラを示します。

項 目		VIO15-2A (キャブピー)	
●質量			
機 械 質 量	kg	1500	[1560]
機 体 質 量	kg	1170	[1230]
●エンジン			
形 式	—	立形水冷3気筒ディーゼル	
名 称	—	3TNV70-WBV	
出 力 / 回 転 数	kW/min ⁻¹ (PS/rpm)	8.9/2000 (12.1/2000)	
●バケット			
新 J I S 表 示 容 量	m ³	0.05	
標 準 バ ケ ッ ト 幅	mm	450	
●作業範囲			
最 大 掘 削 深 さ	mm	2100	
最 大 垂 直 掘 削 深 さ	mm	1750	
最 大 掘 削 高 さ	mm	3620	
最 大 ダ ンプ 高 さ	mm	2560	
床 面 最 大 掘 削 半 径	mm	3620	
フ ロ ン ト 最 小 旋 回 半 径	mm	3720	
ブ ーム ス イ ン グ 角 度 (右・左)	度	1500 (スイング時:1250)	
●性能			
最 大 掘 削 力 <バケット>	kN ¹ (kgf)	13.7 (1400)	
走 行 速 度	km/h	高4.3 低2.1 [高3.9 低1.9]	
旋 回 速 度	min ⁻¹ (rpm)	8.4	
接 地 圧 <ゴムシュー>	kPa (kg/cm ²)	26.3 (0.27)	
<鉄シュー>	kPa (kg/cm ²)	27.2 (0.28)	
●油圧装置			
油 圧 ポ ンプ 流 量	ℓ/min	18×2 (可変)	
セ ッ ト 圧 力 (メ ー ン リ リ ー フ)	MPa (kg/cm ²)	20.6 (210)×2	
●足まわり			
シ ュ ー 形 式	—	ゴムクローラ [鉄クローラ]	
シ ュ ー 幅	mm	230	
最 低 地 上 高	mm	180	
●ブレード			
幅 × 高 さ	mm	1200×235	
揚 程 <上・下>	mm	225・220	
●燃料タンク			
容 量	ℓ	20	
●輸送寸法			
全 長 × 全 幅 × 全 高	mm	3400×1200(950)×2250	

●単位は国際単位系によるSI単位表示。()内は従来の単位表示を併記したものです。●商品の色は印刷の関係上、実物と異なる場合があります。●掲載写真はカタログ用にポーズをつけて撮影したものです。運転席から離れる場合はバケットを必ず接地してください。



●このカタログの仕様は、改良などにより、予告なく変更することがあります。

●商品についてのお問い合わせは下記へ……



⚠安全に関するご注意

- ご使用の際は、取扱説明書をよくお読みのうえ、正しくお使いください。
- 故障、事故を未然に防止するため、定期点検は必ずおこなってください。

ヤンマー-建機株式会社

福岡県筑後市大字熊野1717-1 (〒833-0055) TEL (0942) 53-6121 FAX (0942) 53-6855

ヤンマー-建機販売株式会社

- 本 社 福岡県筑後市大字熊野1717-1 (〒833-0055) TEL (0942) 53-5254 FAX (0942) 53-7955
- 北海道営業部 札幌市厚別区厚別東4条4丁目8-1 (〒004-0004) TEL (011) 898-8001 FAX (011) 898-8088
- 東北営業部 宮城県仙台市宮城野区福田町南1-1-10 (〒983-0025) TEL (022) 259-7201 FAX (022) 259-7205
- 関東営業部 東京都中央区八重洲2-1-1 (〒104-8486) TEL (03) 6202-0221 FAX (03) 6202-0074
- 中部営業部 愛知県海部郡豊江町字戸2丁目33番地 (〒497-0050) TEL (0567) 95-5355 FAX (0567) 95-5099
- 近畿営業部 大阪府東大阪市高井田本通1-7-30 (〒577-0066) TEL (06) 6783-2391 FAX (06) 6783-7975
- 中国営業部 広島県広島市佐伯区隅の浜3-1-31 (〒731-5145) TEL (082) 923-4114 FAX (082) 923-0668
- 四国営業部 香川県高松市国分寺町新居508-2 (〒769-0101) TEL (087) 874-9112 FAX (087) 874-9120
- 九州営業部 福岡県福岡市博多区西月隈1丁目5-8 (〒816-0057) TEL (092) 441-0928 FAX (092) 474-6500
- ヤンマー-沖縄株式会社 沖縄県宜野湾市大山7-11-12 (〒901-2223) TEL (098) 898-3111 FAX (098) 898-8082

2006年7月作成 00006011561 0607⑦



古紙配合率100%再生紙を使用しています。